

8 4 office

acht | eight | восемь | huit | otto | ocho | 八

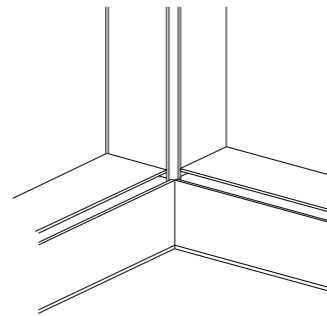
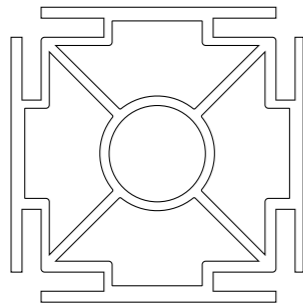
Vorwort

„8“ – das innovative Raum-in-Raumsystem für Büro- und Arbeitsraum

„8“ ist eine herausragende Lösung für die Innenraumgestaltung in der Arbeitswelt. Wir können anhand zahlreicher Projekte unterschiedlicher Größe zeigen, dass „8“ sich hervorragend als ein leistungsfähiges und technisch besonders vielseitiges Architektursystem eignet. Es erfüllt alle wichtigen Anforderungen an ein smartes und modernes Design.

Die 8 (acht / eight / otto) umseitig integrierten Multi-Funktionsnuten, die über Eck in das Vierkantprofil eingebracht sind, verleihen dem System nicht nur seine unverwechselbare, reduzierte Ästhetik, sondern sie dienen zudem einer einzigartigen Funktionalität. Eine nahtlose Aufnahme von Wanddesigns und Werkstoffen erfolgt in diesen 8 Nuten. Vornehmlich textile, individuell gestaltbare Spanntücher an den Wandscheiben werden mittels eines Keders einfach in die Nuten gesteckt, und sind damit kinderleicht auszutauschen, sowie zu reinigen.

Vielseitiges, smartes Zubehör dient zur sicheren Applikation an der Raumstatik. Das geringe Gewicht bei höchster Stabilität erlaubt die Verwendung von Rollen, mit denen ganze Räume hochflexibel und mobil bleiben. Mit hochwertiger, erprobter Technik für Klima und Hygiene erfüllt das modulare Raumsystem alle denkbaren Herausforderungen an ein neues Gesundheitsbewusstsein.



Preface

“8” – the innovative room-in-room system for office and work space

“8” is an outstanding solution for interior design in the working world. With the help of numerous projects of different sizes, we can show that “8” is an excellent one as a powerful one and a technically particularly versatile architectural system. It fulfills all the important requirements for a smart and modern design.

The 8 (eight / eight / otto) overleaf integrated multi-function grooves, which are introduced into the square profile at a corner not only give the system its unmistakable, reduced aesthetic, but they also serve a unique functionality. Wall designs and materials are seamlessly accommodated in these 8 grooves. Mainly textile, individually designed fitted fabrics on the wall panels are simply inserted into the grooves using a welt, making them child's play replace and clean.

Versatile, smart accessories are used for safe application to the room statics. The low weight with maximum stability allows the use of castors, with which entire rooms remain highly flexible and mobile. With high-quality, tried and tested technology for climate and hygiene, the modular room system meets all conceivable challenges to a new health awareness.

Pfinztal, den 10.09.2020

Christof Zimmermann

Inhaber / Owner HAMERWÖRK d-sign





modulare Räume.

Im modernen Büroalltag werden Teams projektweise gebildet und die räumliche Struktur muss sich diesem schnellen Wandel der Bedürfnisse optimal anpassen können.

modular spaces.

In modern office life, teams are created project-related thus the room structure needs to adapt smoothly to the quick change in requirements.

Meister, Wollerau (CH)

*Lichte Arbeitsplätze mit moderner Klimatechnik im Firmengebäude der Schmuckmanufaktur Meister.
Transparent working spaces with integrated wiring, sound absorption and curtain system.*

8₄ office

modulare Räume | modular spaces



mobil

Der mobile Besprechungs- oder Arbeitsraum ist rollbar und lässt sich ganz einfach dorthin schieben, wo man ihn benötigt.

mobile

The mobile meeting and working space is easily rolled into the required place.

autonom. flexibel. zeitgemäß.

8₄ office ist die Antwort auf diese Anforderungen, es ist ein autonomes und mobiles Raum-in-Raum-Modul, das jederzeit schnell veränderbar ist, ohne die bestehende Gebäudearchitektur anzugreifen. Es gibt sich nach innen wie nach außen flexibel und erfüllt damit perfekt die Anforderungen an einen zeitgemäßen Büroalltag.

autonomous. flexible. advanced.

8₄ office is the answer to these demands: it is an autonomous mobile integrated space module, which is changeable at any time without affecting the existing architectural structure. It is internally and externally flexible and fulfills the requirements of modern office life.



design.

Das Corporate Design Ihres Unternehmens ist mit **8₄ office** denkbar einfach umzusetzen. Die leicht austauschbaren Wand-, Decken- und Bodenfüllungen ermöglichen jederzeit kostengünstige Anpassung an neue Trends, Corporate-Design-Vorgaben oder sich ändernde Anforderungen.

design.

The corporate design of your company can be easily integrated within **8₄ office**. The wall, ceiling and floor fillings can simply be changed at any time to accommodate new trends, corporate design requirements or changing specifications.

KPMG, Zug (CH)

Vierseitig verglaster Besprechungsraum mit Systemboden auf Verstellfüßen. Akustikdecke mit eingebauten LED-Leuchten und Deckenlüftern. Bedruckte textile Füllungen vor dem Glas sorgen für behagliche Raumakustik.

Fully glazed meeting room with elevated floor system on adjustable feet. Acoustic ceiling elements with built-in LED lamps and ventilation. Printed fabrics in front of the glazing create comfortable acoustics.

8₄ office

modulare Räume | modular spaces



stationär

mit oder ohne Bodenanlage auf Stellfüßen. Dabei gebäudeunabhängig mit Integrationsmöglichkeit der Kabelführung.

stationar

flush to the floor with skirting brushes for easy wiring or with floor system on adjustable feet. Both as self-supporting structure.

design.

Die **8₄ office**-Profile sind so konstruiert, dass sie wie ein Wechselrahmen funktionieren: mit wenigen Handgriffen ist ein bedrucktes Stoffbanner in den Rahmen eingespannt, oder eine feste Wandfüllung aus Glas, Holz, oder anderen Plattenmaterialien montiert. Durch die enorme Wandelbarkeit ist **8₄ office** nicht nur als modulares Raumsystem für Bürolandschaften geeignet, sondern auch für temporäre Werbeaktionen ideal. Individuelle Licht-, Belüftungs- und Akustiklösungen sind schnell und problemlos integrierbar.

design.

The **8₄ office** profiles are constructed in such a way that they function like a clip-on frame: in just a few moments a printed canvas is mounted or a solid filling made from glass, wood or another board-material is installed. Due to its endless versatility **8₄ office** is not only conveniently suited as a modular space solution in office landscapes, but also ideal for temporary advertising campaigns. Individual solutions for lighting, ventilation and acoustics can easily be incorporated within the system.



multifunktional. reduziert. klar.

multifunktional. clean. clear.

*Fleiner, Stuttgart (D)
Wechselnde Einrichtungsvorschläge für Objekt & Office werden
im Raum-im-Raum klar präsentiert und erfahrbar.
Changing furnishing suggestions for object & office are clearly
presented in the room-in-room and can be experienced.*



8₄ office think

Als mobiler Denkraum geeignet für konzentriertes Arbeiten inmitten hektischer Bürolandschaften oder öffentlicher Bereiche. Auf kleiner Fläche von 2,4 x 2,4 m bietet 8₄ office think den perfekten Rückzugsraum.

The mobile 8₄ office think provides sheltered space for focussed and creative work in noisy surroundings. The perfect retreat in the size of 2.4 x 2.4 m enables high efficiency on a minimum of space.

designco, Belfast (NIR)

Temporäre Nutzung auf dem Messeplatz. Kommunikation innerhalb der 8₄ office think und außen sichtbarer Werbeträger.

Temporary used as meeting room at the trade fair.

8₄ office think combines internal communication and perfect external advertising.

8₄ office

think



8₄ office think

Achismaß Axis 2.400 x 2.400 x 2.400 mm

bodengeführte Glasschiebetür, Wand- und Deckenfüllungen aus 8mm ESG/VSG-Glas.

including bottom guided glass sliding door, wall and ceiling panels made of 8mm toughened/safety glass.

Außenmaße measurements:

Breite **width** 2.495 mm

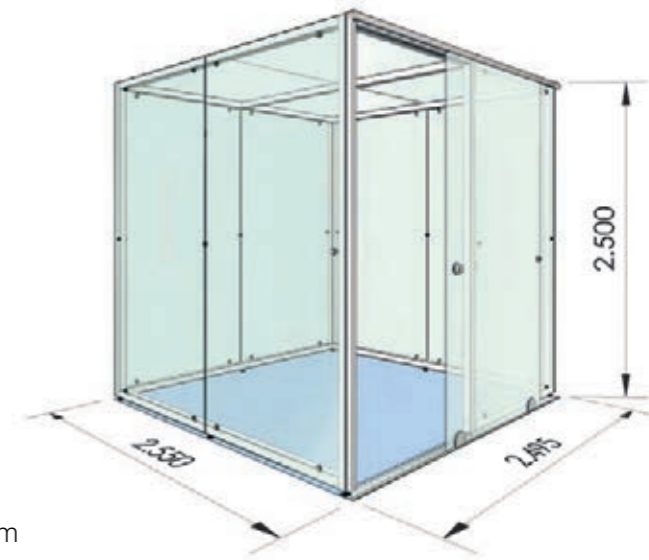
Tiefe (mit Tür) **depth (incl. door)** 2.550 mm

Höhe (auf Rollen) **height (on castors)** 2.575 mm

Höhe (ohne Rollen) **height (on adjust. feet)** ~2.500 mm

◀ 8₄ office think
mobil **mobile**
mit Bodenanlage, auf Rollen
with floor system, on castors

8₄ office think
stationär **stationary**
ohne Bodenanlage, auf vorhandenem Boden stehend
without floor system, standing on existing floor





84 office talk

Team meetings für 4-6 Personen in autonomen Raumeinheiten mit integrierten Licht-, Belüftungs- und Akustiklösungen. Panoramaverglasung oder Grafik- und Akustiksegel.

Mobile and autonomous spaces with panoramic glazing for meetings up to 6 persons. Easy integration of lighting and ventilation panels as well as acoustic and printed fabrics.

Shukoh, Tokio (JPN)
Produktpräsentation 84 office talk während der Japan Shop im International Exhibition Center.
Product presentation of 84 office talk at Japan Shop in Tokyo.

8₄ office talk

talk



◀ **8₄ office talk**
mobil **mobile**
mit Bodenanlage, auf Rollen
with floor system, on castors

8₄ office talk
stationär **stationary**
ohne Bodenanlage, auf vorhandenem Boden stehend
without floor system, standing on existing floor

8₄ office talk

Achismaß Axis 3.600 x 2.400 x 2.400 mm

bodengeführte Glasschiebetür, Wand- und Deckenfüllungen aus 8mm ESG/VSG-Glas.

including bottom guided glass sliding door, wall and ceiling panes made of 8mm toughened/safety glass.

Außenmaße measurements:

Breite **width** 3.695 mm

Tiefe (mit Tür) **depth (incl. door)** 2.550 mm

Höhe (auf Rollen) **height (on castors)** 2.575 mm

Höhe (ohne Rollen) **height (on adjust. feet)** ~2.500 mm





8₄ office meet

Der große Besprechungsraum mit 3,6 x 3,6 m bietet höchsten Komfort für den Informationsaustausch. Befestigungselemente für Projektionssegel, Beamer, Monitore oder Lautsprecher erlauben multimediale Präsentationen.

The stationary stand alone structure in the size of 3.6 x 3.6m with overall panoramic glazing provides comfort and maximum convenience for exchanging information. Fastening elements for projection sails, beamer, monitors or loudspeakers allow multimedia presentations.

Sedus Stoll/Geseke (D)

Zentral in die Besucherausstellung integrierter Besprechungsraum. Offen und transparent durch dreiseitige Verglasung und beidseitig angebrachten Schiebetüren.

Fully transparent meeting room, centrally placed in the show room of Sedus Systems. Extended to 4.8m at one side, two glass sliding doors and attached conference media wall.

8₄ office

meet



◀ **8₄ office meet**
stationär **stationary** HIGH
mit Bodenanlage, auf Höhenverstellern
with floor system, on adjustable feet

8₄ office meet
stationär **stationary**
ohne Bodenanlage, auf vorhandenem Boden stehend
without floor system, standing on existing floor

8₄ office meet

Achismaß Axis 3.600 x 3.600 x 2.400 mm

bodengeführte Glasschiebetür, Wand- und Deckenfüllungen aus 8mm ESG/VSG-Glas.

including bottom guided glass sliding door, wall and ceiling panes made of 8mm toughened/safety glass.

Außenmaße measurements:

Breite **width** 3.695 mm

Tiefe (mit Tür) **depth (incl. door)** 3.750 mm

Höhe (ohne Rollen) **height (on adjust. feet)** ~2.500 mm





inspiration. präzision. weitsicht.

inspiration. precision. vision.

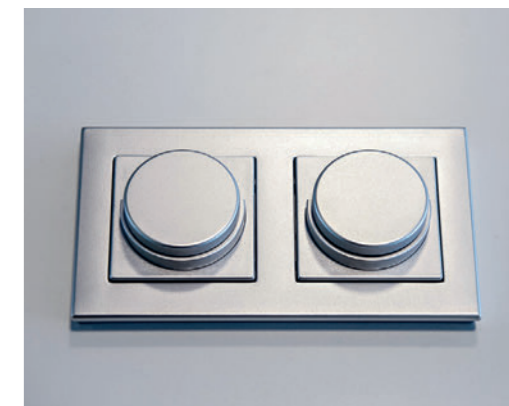
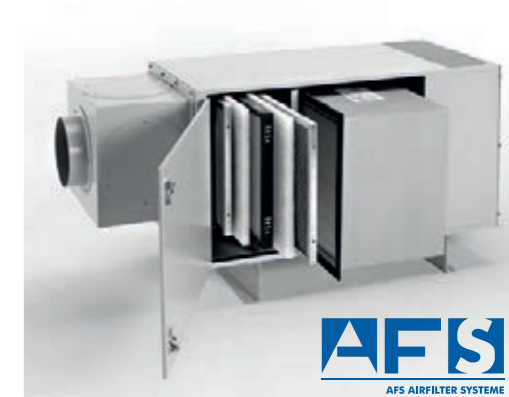
Meister, Wollerau (CH)

Lichte Arbeitsplätze mit moderner Klimatechnik im Firmengebäude der Schmuckmanufaktur Meister.

Light and aesthetic workplaces in modern architecture above the Lake Zurich offer an inspiring environment for creative work.

8₄ office

Hygienetechnik | hygiene technology



luftfilter. klimatechnik. desinfektion.

Mit unseren Partner bieten wir eine professionelle Gerätetechnik für konstantes Raumklima & saubere Luft.

air filter. air conditioning. disinfection.

With our partners we offer professional equipment technology for a constant room climate & clean air.



acht | eight | восемь | huit | otto | ocho | 八

by

HAMERWÖRK
d-sign



Über 50 Jahre Erfahrung

Over 50 years of experience

Das Beste aus einer über 50-jährigen Erfahrung ist in die Entwicklung von „8“ eingeflossen. Es bildet eine äußerst fruchtbare Synthese vorangegangener Innovationen und verhält sich in der Anwendung hoch-effizient aufgrund seiner orthogonalen Logik mit nur wenigen Bauteilen.

Als das Raummodul „otto-box“ wurde das System „otto“ bereits 2011 in den Markt für innovative, design-orientierte Bürogestaltung eingeführt. Seither entwickelten erfahrene Designer, Architekten und Techniker das Architektursystem mit unterschiedlichsten Anforderungen für namhafte Kunden weiter.

Bei HAMERWÖRK d-sign hat dieses außergewöhnliche Raumsystem aus der Schmiede des international bekannten Designers Burkhardt Leitner eine neue Heimat gefunden. Dieser „schwäbischen“ Tradition der Sorgfalt in der Formgebung und einer nachhaltigen Qualität fühlen wir uns auch zukünftig verpflichtet, und wollen mit der Fortentwicklung von „8“ gemeinsam mit unseren Kunden und deren Gestaltern dieses hervorragende Design lebendig halten.

The best of more than 50 years of experience has gone into the development of “8”. It forms an extremely plentiful synthesis of previous innovations and is highly efficient in use due to its orthogonal logic with only a few components.

The “otto” system was launched in 2011 as the “otto-box” room module on the market for innovative, design-oriented office design. Since then, experienced designers, architects and technicians have further developed the architecture system with a wide range of requirements for well-known customers.

At HAMERWÖRK d-sign, this extraordinary room system from the forge of the internationally known designer Burkhardt Leitner has found a new home. We feel committed to this “Swabian” tradition of thoroughness and sustainable quality in the future too, and we want to keep this excellent design alive with the further evolution of “8” together with our customers and their designers.

8₄ office

technische Details | technical details



ästhetik im detail.

In der Seitenansicht wirkt **8₄ office** sehr reduziert.
Eine Schattenfuge an den Kanten, die als Funktionsnut dient, erlaubt eine spaltfreie Befestigung von Stoffbannern mit Kederprofil. Plattenwerkstoffe oder Zubehörteile, sowie Akustiklösungen sind schnell und problemlos integrierbar.

aesthetics in detail.

In the side view, **8₄ office** appears very reduced.
A shadow gap on the edges, which serves as a functional groove, enables fabric banners with a piping profile to be attached without gaps. Panel materials or accessories as well as acoustic solutions can be integrated quickly and easily.

84 office

technische Details | technical details



nachhaltigkeit.

Die Reduktion und formale Klarheit, sowie der Einsatz hochwertiger Materialien gewährleisten Langlebigkeit, Nachhaltigkeit und Ressourcenschonung.

Das Aluminium-Profil mit integrierten Anschlüssen und kleinem Querschnitt ist enorm stabil und bietet eine Komplettlösung mit minimalem Einsatz an Material und Teilen, die es ermöglicht, Ihre Designideen zielführend zu verwirklichen.

sustainability.

Incorporating the simple design principles of the system and high quality material allows for careful use of resources, longevity and sustainability.

The aluminum profile with integrated connections and small cross-section is extremely stable and offers a complete solution with minimal use of material and parts, which enables you to implement your design ideas in a targeted manner.



84 office

technische Details | technical details

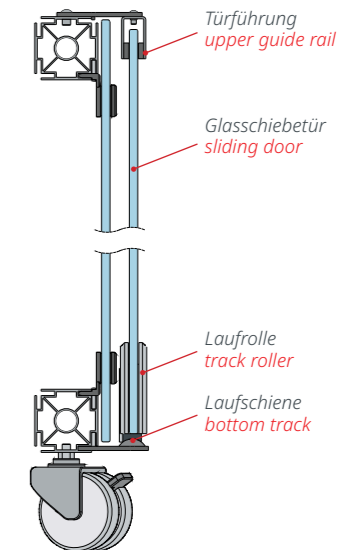


türanlage.

Die Glasschiebetür (8mm ESG) ist auf einer Bodenführung aus Edelstahl gelagert. Diese Technik garantiert ein lautloses Gleiten.

door system.

The bottom guided sliding door is made of 8mm toughened glass. The stainless steel door fittings ensure easy move and silent gliding of the glass door panel.



8₄ office

technische Details | technical details

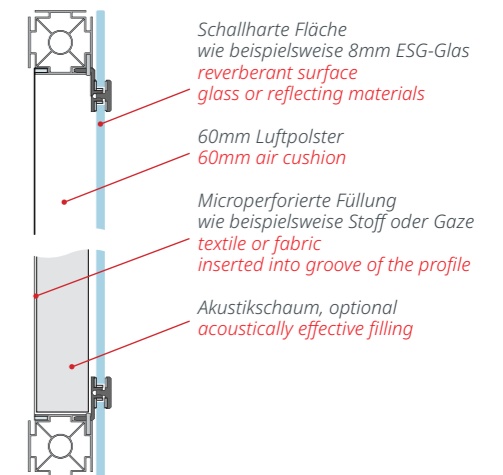


wandaufbau.

Der Einsatz von mikroperforierten Materialien innerhalb des Profils in Kombination mit schallharten Flächen wie Glas, Holz, Metall verbessert deutlich die Raumakustik und reduziert die Nachhallzeit.

wall structure.

The use of perforated materials like fabrics in front of sound reflecting surfaces reduces the reverberation effects of reverberant materials such as glass and solid panels. Additional sound absorbing insulation improve the environmental acoustics.





transparenz. kreativität. wandel.

transparency. creativity. change.

interior innovation Award, Köln

Wechselnde Präsentationen für Messen, Museen, Kongresscenter, Servicegesellschaften und internationale Großkunden.

Changing presentations for trade fairs, museums, congress centers, service companies and major international customers.

84 offide

Auszeichnungen | awards



German Design Award
2013 GOLD



interior innovation award
2012



iF Product Design Award 2012



internationaler Design Preis
Baden-Württemberg
2011 SILBER

HAMERWÖRK
d-sign



Hammerwerkstraße 10 | D - 76327 Pfinztal
+49 7240 - 944 71 17 | www.hamerwork.com