

acht | eight | восемь | huit | otto | ocho | 八

8

Technische Daten

Technical Details

HAMERWÖRK[®]
design



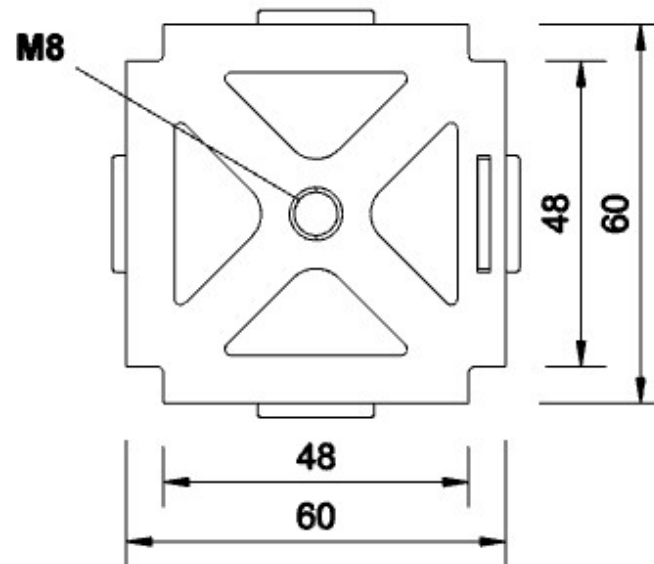
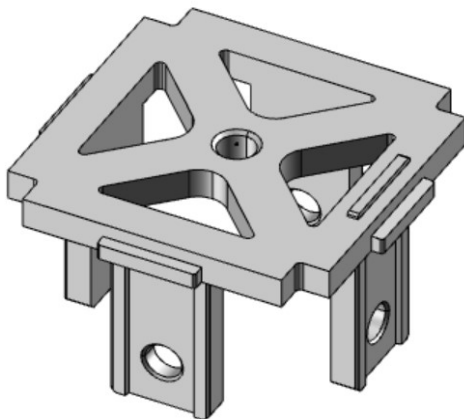
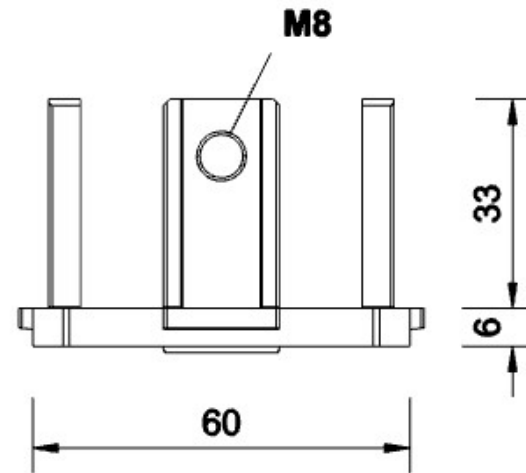
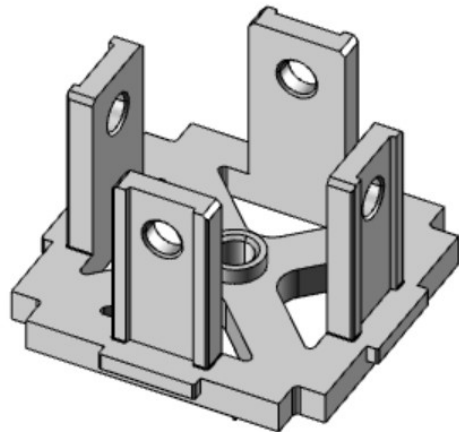
8

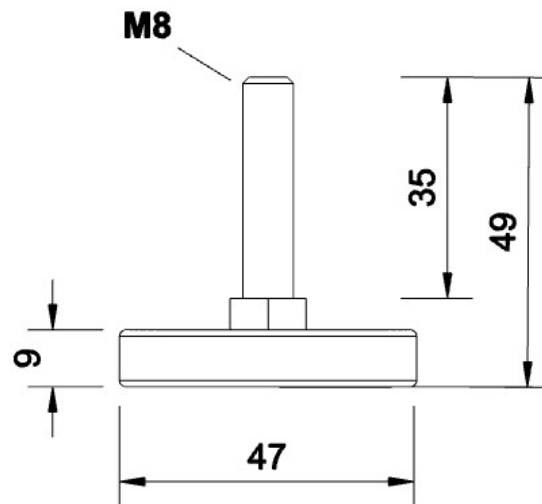
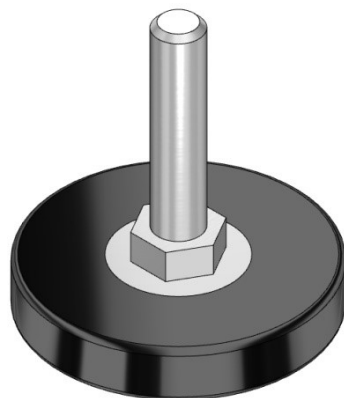
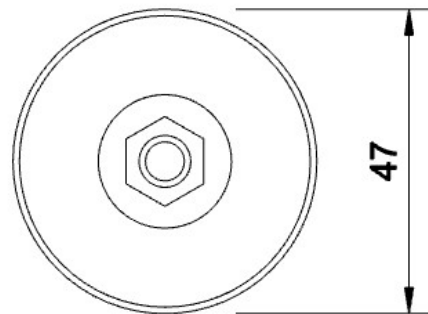
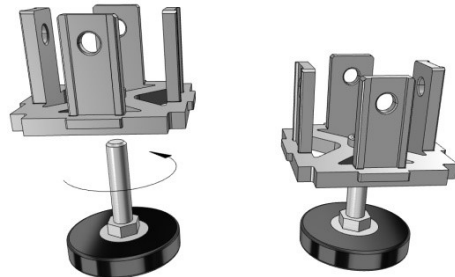
OT-K 02 Verbindungsknoten

Die Verbindungsknoten aus Edelstahl-Feinguss werden verdeckt montiert. Durch die feine Mattierung sind sie griff-unempfindlich und behalten ihr hochwertiges Erscheinungsbild.

OT-K 02 connector

The connectors are made of stainless steel precision casting. Because of their fine matting, they are resistant to touch and keep their high-quality appearance.





8

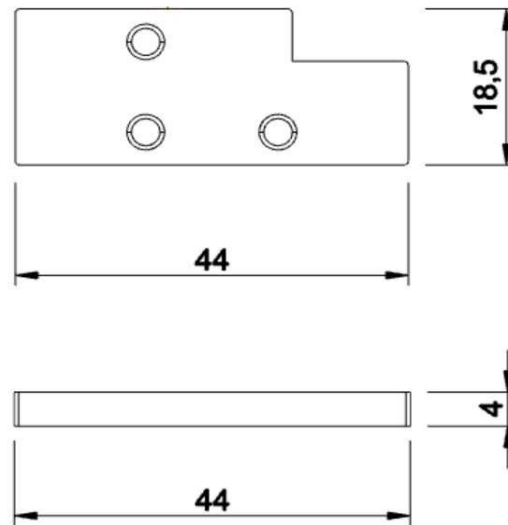
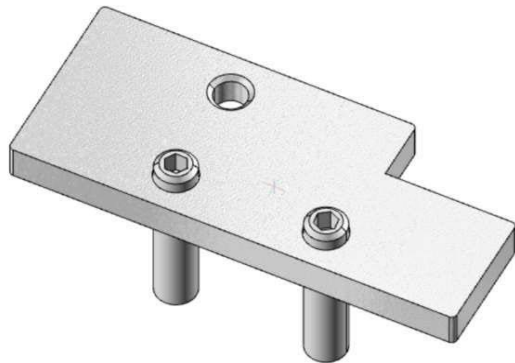
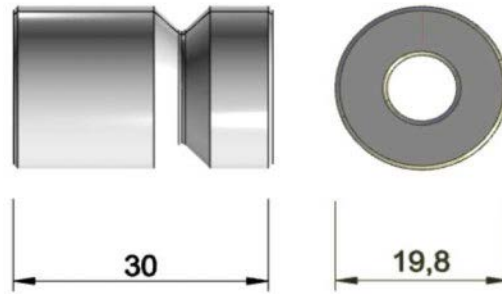
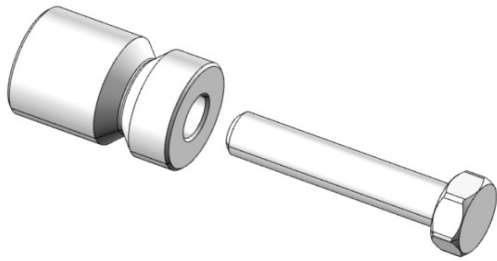
OT-VF 06
Verstellfuß

Verstellfuß M8 x 35mm,
mit schwarzem Fußsteller Ø 47mm,
Tragkraft 500kg

OT-VF 06
hight adjuster

hight adjuster M8 x 35mm,
with black base Ø 47mm,
load capacity 500kg





8

OT-Z 01
Ansatzstück
Stahl verzinkt
mit Sechskantschraube M8 x 40mm,

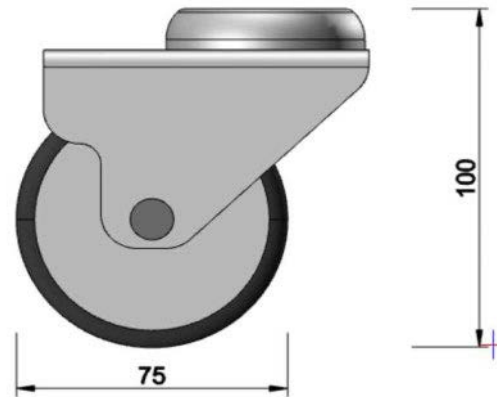
OT-Z 01
attachment bolt
steel galvanized
with hexagonal screw M8 x 40mm

OT-Z 44
Nutenstein
Edelstahl, Edelstahl pergestrahlt
44x4mm
inkl. 2 Gewindestiften M4x20

OT-Z 44
sliding block
high grade steel, steel ball blasted
44x4mm
with 2 set screws M4x20

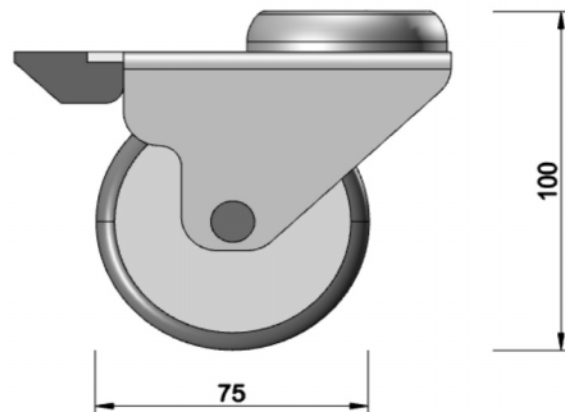


8



OT-LR Rolle/150
Schwerlastlenkrolle,
Gehäuse Stahl verzinkt
mit Rückenloch Ø 12,5mm,
Tragkraft 150kg

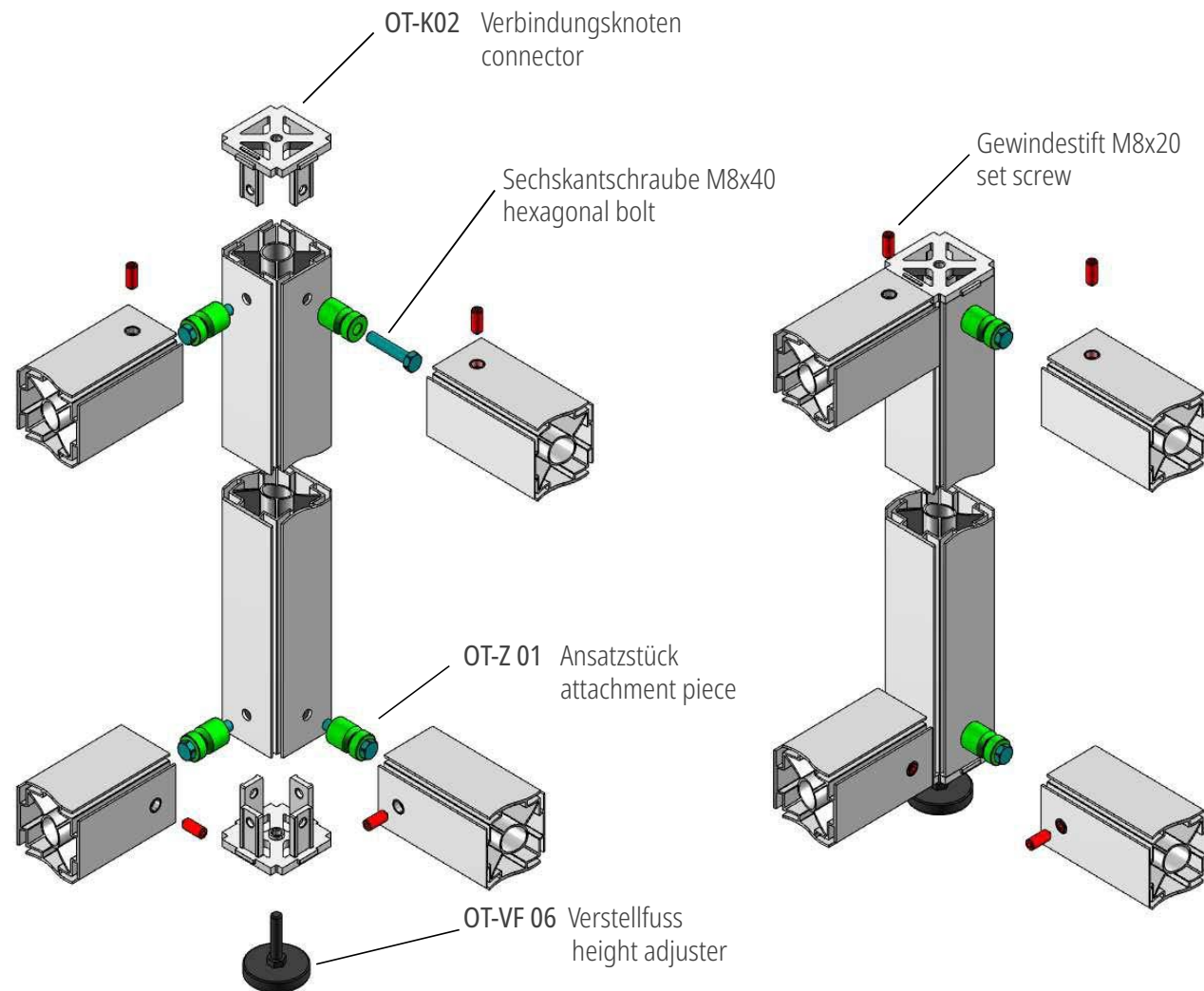
OT-LR Rolle/150
heavy duty castor,
steel housing, galvanized,
with fixing hole Ø 12,5mm,
load capacity 150kg



OT-LRF Rolle/150
Schwerlastlenkrolle, mit Totalfeststeller,
Gehäuse Stahl verzinkt,
mit Rückenloch Ø 12,5mm,
Tragkraft 150kg

OT-LRF Rolle/150
heavy duty castor, with total brake,
steel housing, galvanized,
with fixing hole Ø 12,5mm,
load capacity 150kg





8

Basisteile Struktur - Zusammenbau

Der Verbindungsknoten greift formschlüssig ins Vertikalprofil und wird verdeckt montiert. Die Sechskantschraube verbindet Knoten, Profil und Ansatzstück. Das Horizontalprofil wird auf das Ansatzstück gesteckt und mit der Madenschraube gesichert.

Basic parts structure - assembly

The connector is mounted with a positive fit into the vertical profile. The hexagonal bolt connects the connector with the profile and the attachment piece. The horizontal profile is mounted onto the attachment piece and secured by a set screw M8x20.

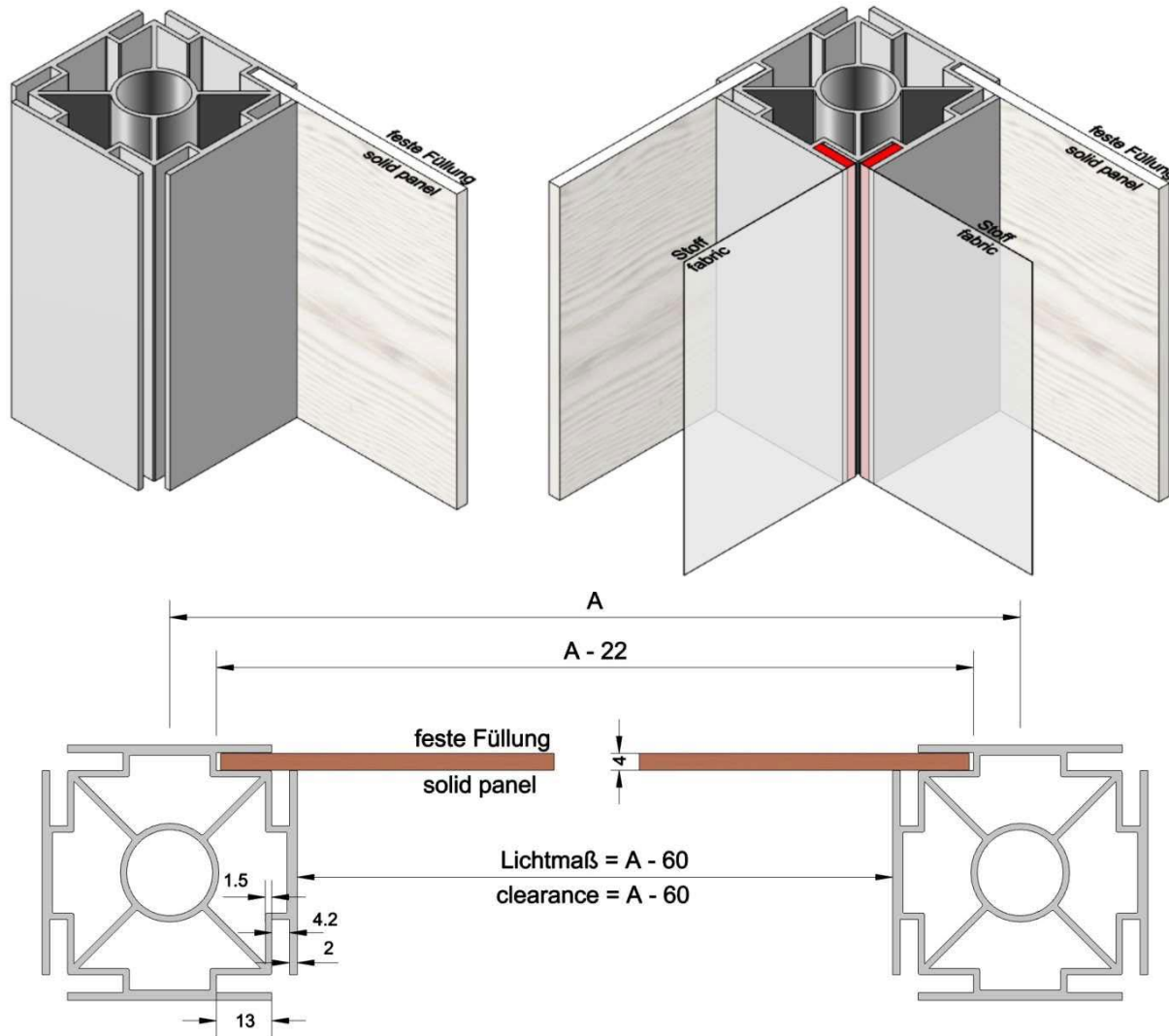
8

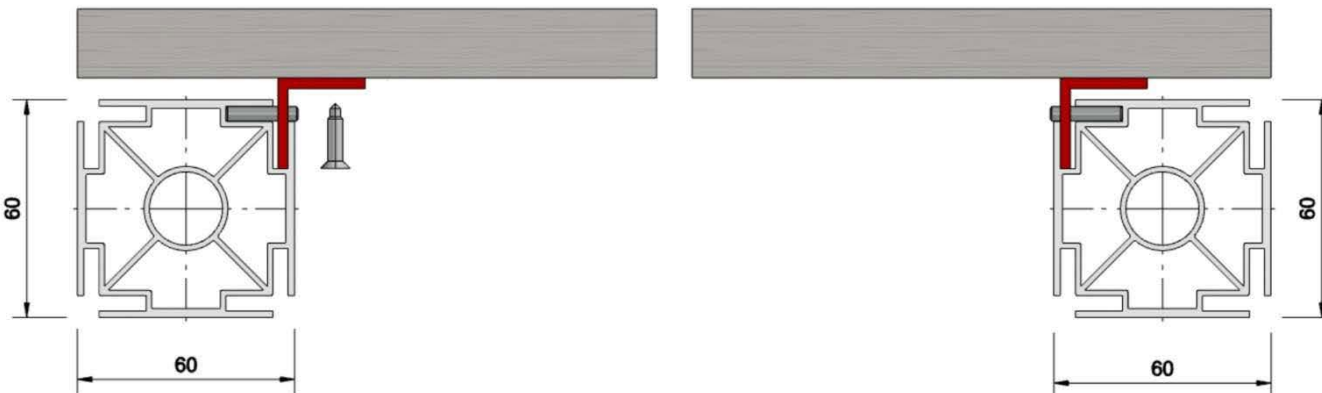
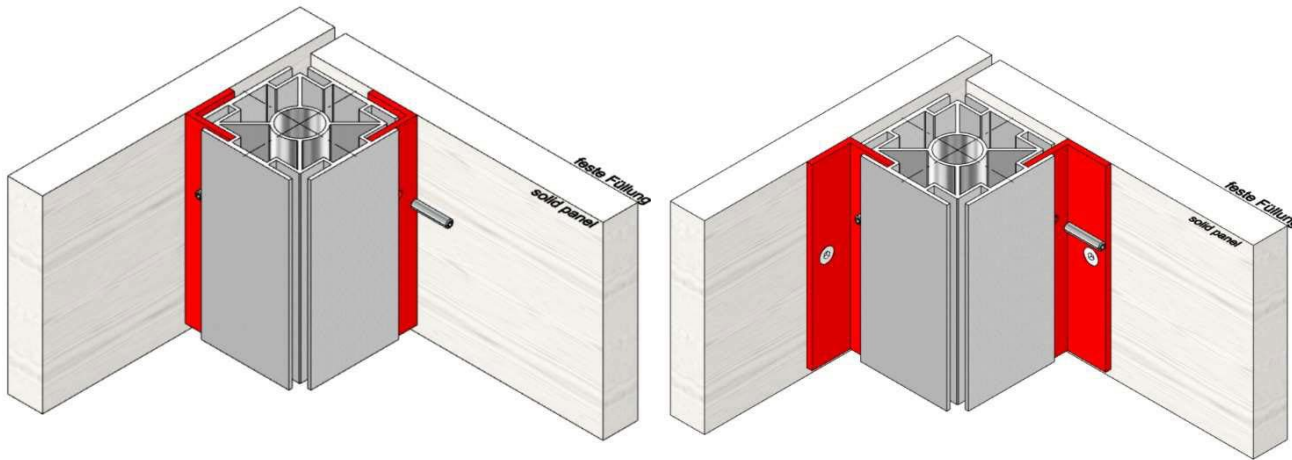
Integrierte Wandfüllung 4mm

Wandfüllungen mit 4mm Dicke werden direkt in die Systemnut eingesetzt.

Integrated wall panel 4mm

Solid panels up to 4mm thickness are directly inserted into the system groove.





8

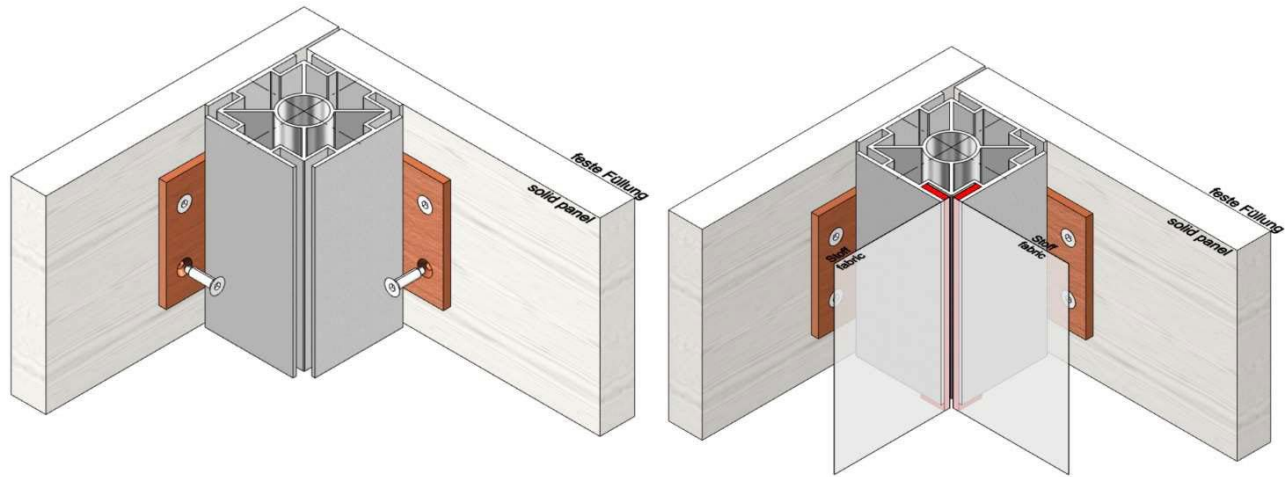
Vorgesetzte Wandfüllung

Vorgesetzte Wandfüllungen können verdeckt oder sichtbar montiert werden. Das vormontierte Aluminiumprofil 30x30x3mm wird direkt in die Systemnut eingesetzt und mit M4 Gewindestiften gesichert.

Facing wall panel

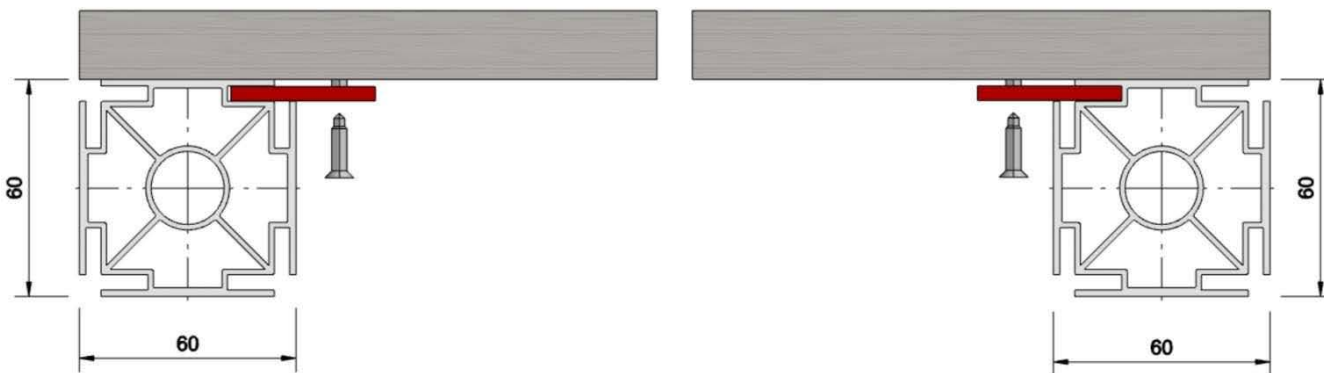
Facing solid panels as hidden and visible mounting solution. The premounted aluminium profiles are directly inserted into the system groove and secured by M4 set screws.

8



Vorgesetzte Wandfüllung

Vorgesetzte Wandfüllungen können auch mit 4mm dicken Halteplättchen aus Sperrholz, Kunststoff oder Aluminium befestigt werden.



Facing wall panel

Facing panels can simply be attached with 4mm holding plates made of plywood, plastic or aluminium.

8

Textile Wandfüllung

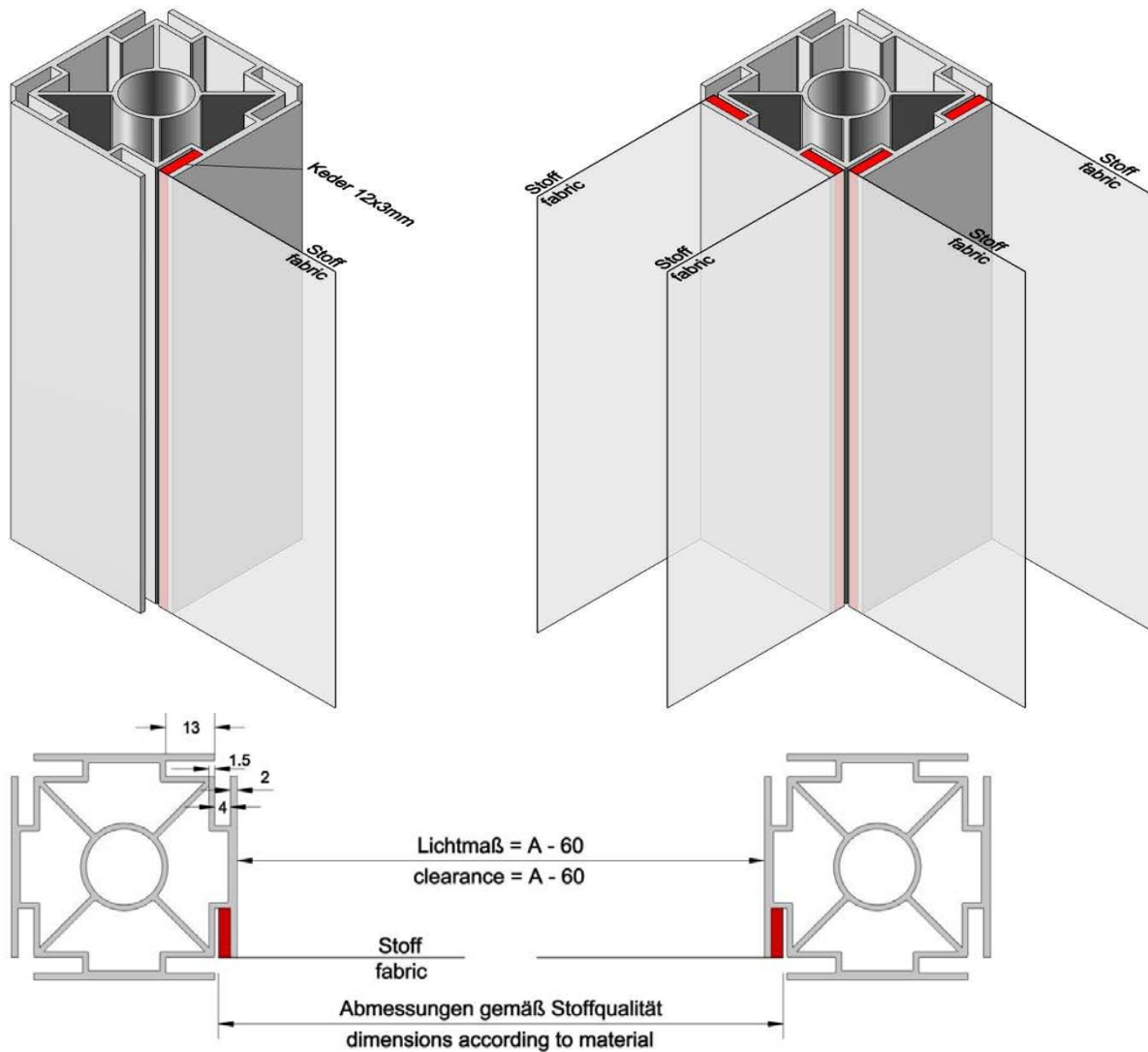
Textile Füllungen werden mittels Flachkeder direkt in die Systemnut eingesetzt.

„8“ ist das einzigste modulare System, bei dem die Innen- als auch die Aussenecke mit textilen Segeln ohne extra Profile bespielbar ist.

Textile wall fillings

Fabrics or printed textiles are directly inserted into the system groove using flat rubber keder.

“8” is the only modular system in which the inner as well as the outer corner can be covered with textile sails without extra profiles.



8

Verglasung 8mm ESG

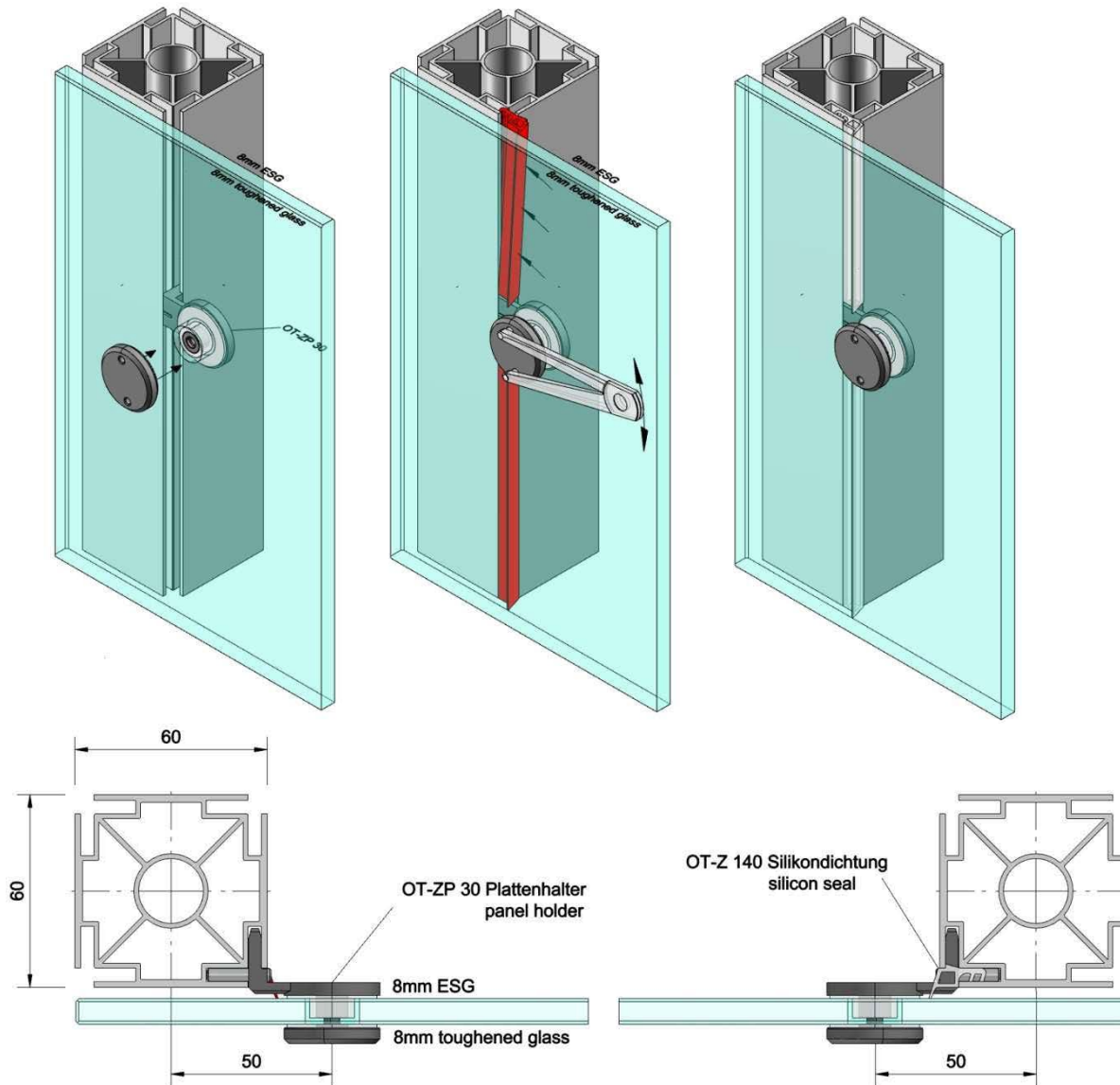
Vorgesetzte Glasscheiben aus 8mm ESG werden mit Plattenhaltern aus Edelstahl-Feinguss befestigt.

Die Silikondichtung kann nachträglich in die Systemnut eingesetzt werden.

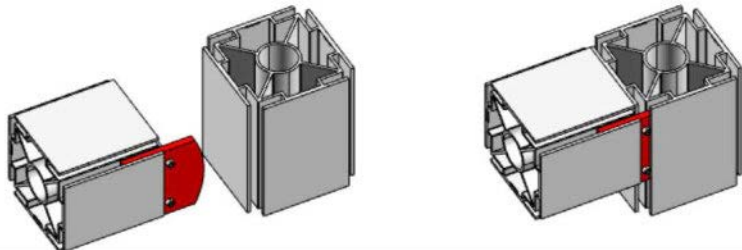
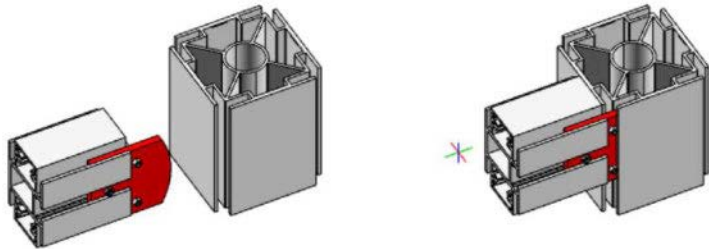
Glazing 8mm toughened glass

Front mounted glass panels made of 8mm toughened glass are fixed with panel holders made of stainless steel precision casting.

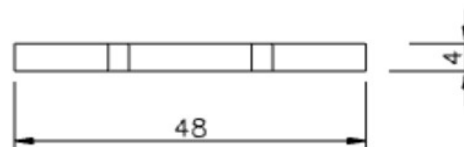
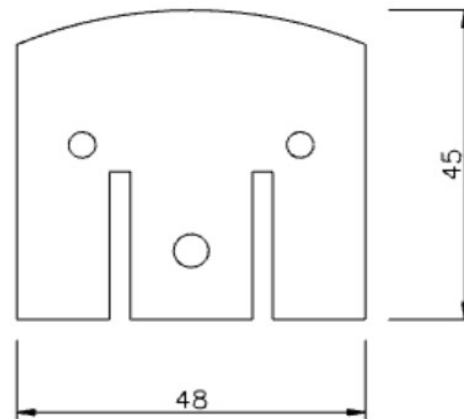
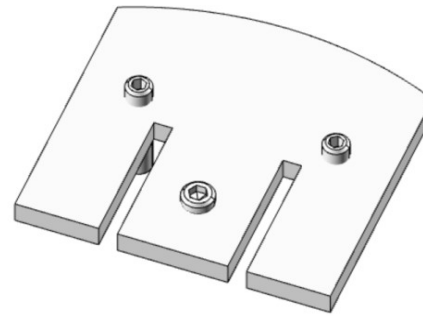
The silicon seal can be applied after glass installation.



Befestigung OT-ST-Profil an OT-SI-Profil
attachment of OT-ST-profile to OT-SI-profile



Befestigung OT-SI-Profil an OT-SI-Profil
attachment of OT-SI-profile to OT-SI-profile



8

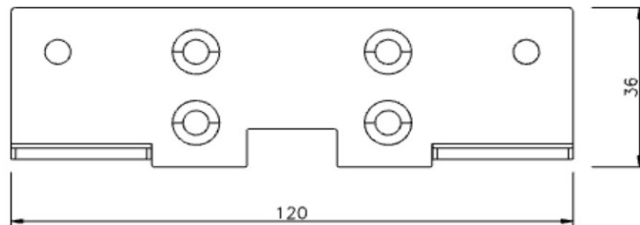
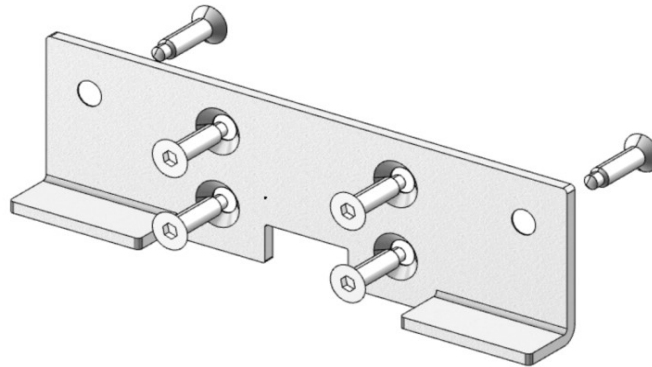
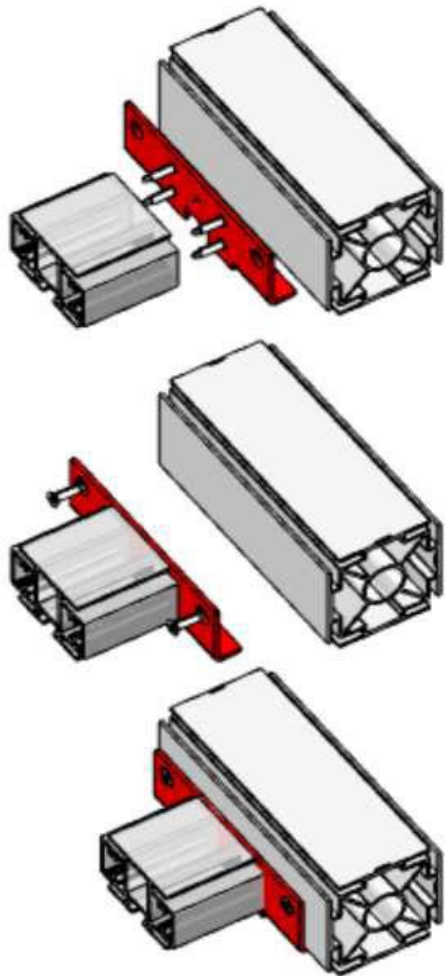
OT-ZA 10
Befestigungsblech für Quertraverse

Edelstahl, Edelstahl pergestrahlt
45x48mm
inkl. 2 Gewindestiften M4x20
und 1 Gewindestift M5x8

OT-ZA 10
fastener for crossbar

high grade steel, steel ball blasted
45x48mm
with 2 set screws M4x20
and 1 set screw M5x8





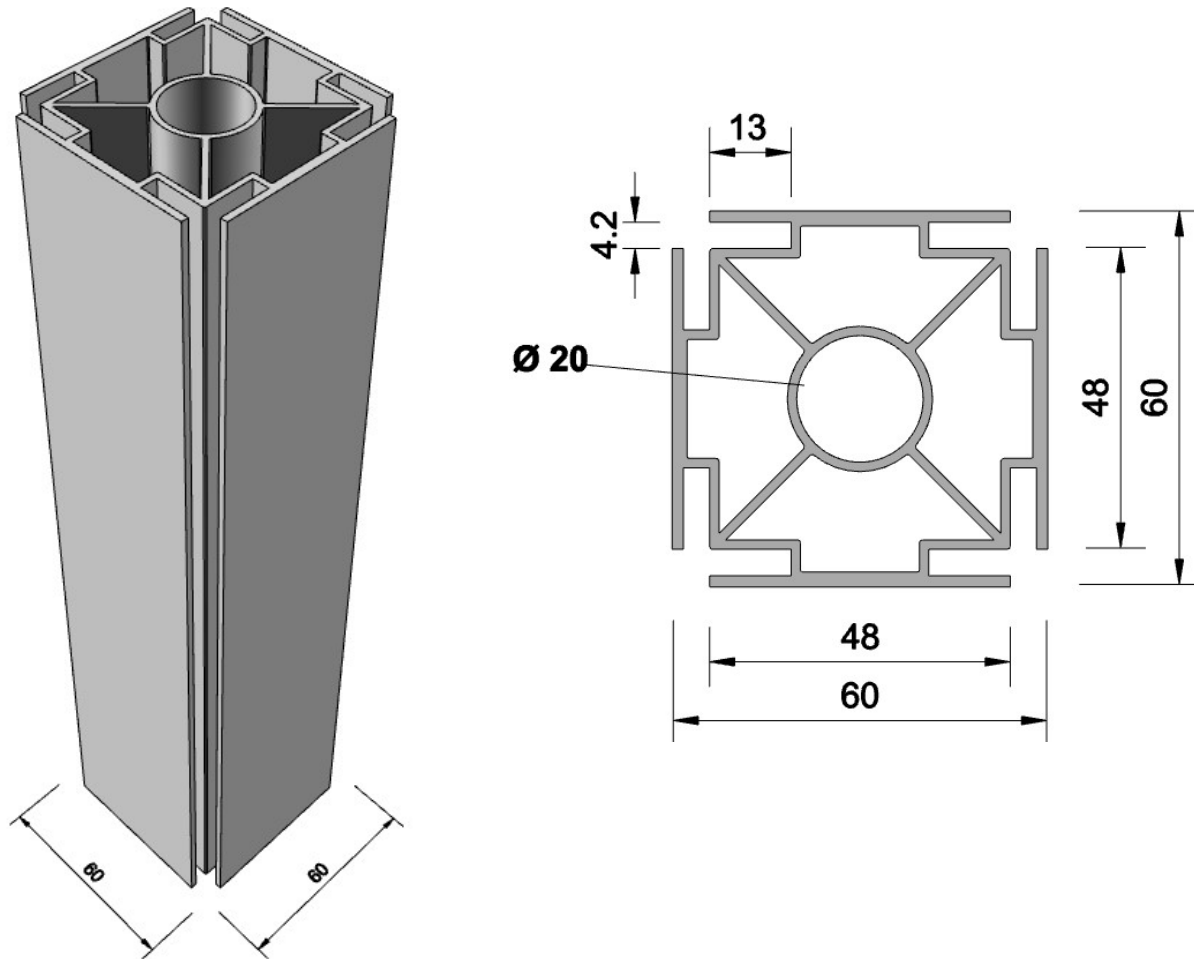
8

OT-ZA 10 Befestigungsblech für Bodentraverse

Edelstahlblech, trowalisiert
120x36mm
inkl. 6 Bohrschrauben 4,2x16

OT-ZA 10 fastener for floor traverse profile

high grade steel, barrel finished
120x36mm
incl. 6 self drilling screws 4,2x16



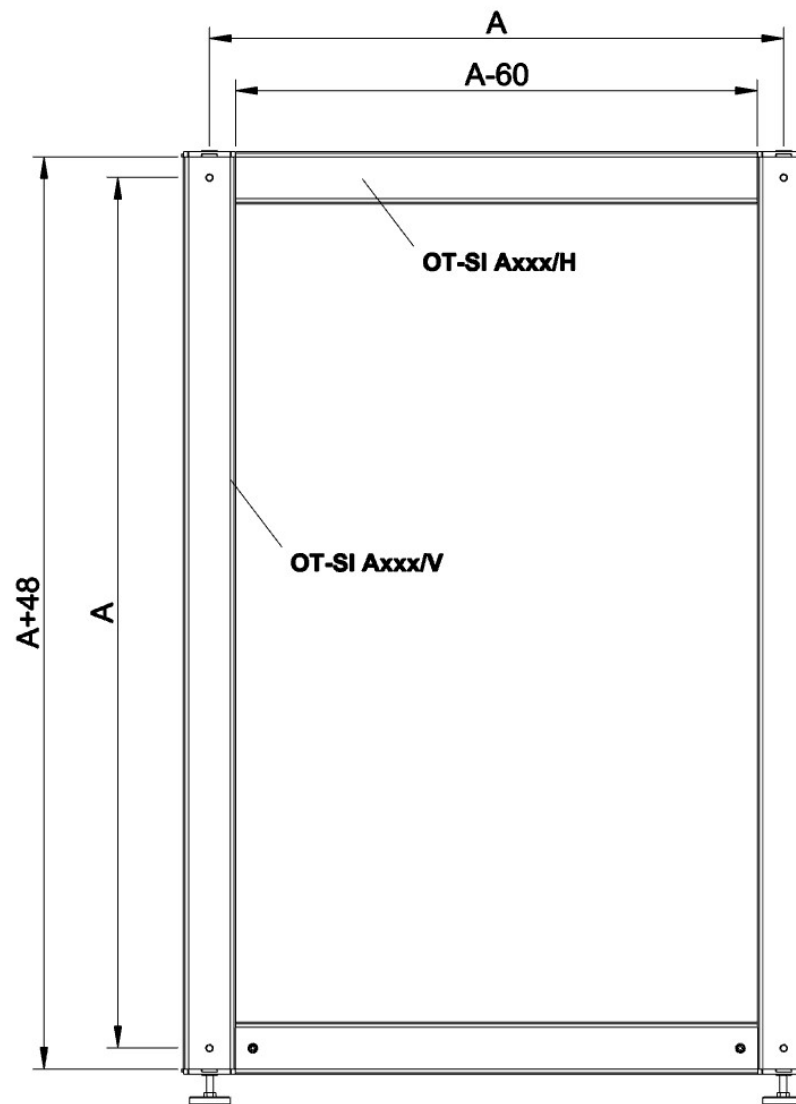
8

OT-SI Verbindungsstab

Das 60x60 Aluminiumprofil bildet zusammen mit den verdeckten Verbindungsknoten das Tragwerk der Raum-Strukturen. Die einfache Befestigung von Zubehörteilen (Glashalter, Verbinder, Winkel...) erfolgt über die in den Ecken untergebrachten acht Funktionsnuten. Feste Füllungen bis 4mm Dicke oder textile Füllungen mit Flachkeder (12x3mm) werden spaltfrei und direkt eingesetzt.

OT-SI connecting rod

The 60x60 aluminium profile together with the hidden connectors is the base of all space structures. Eight function grooves in the corners allow the easy installation of accessories (glass holders, connectors, angled brackets...). Easy direct installation of solid materials up to 4mm thickness and jointless installation of textile panels with flat rubber keder (12x3mm).



8

„8“ Profil vertikal und horizontal

Die Verbindungsstäbe aus dem 60x60mm Basisprofil gefertigt.
 Vertikalprofile sind für die Befestigung der Ansatzstücke mit $\varnothing 8,5\text{mm}$ an 1-4 Seiten gebohrt.
 Horizontalprofile sind mit $\varnothing 10\text{mm}$ gebohrt und mit Gewindenieten M8 versehen.

"8" profile vertical and horizontal

The connecting rods are made of the 60x60mm base profile.
 Vertical rods are drilled with $\varnothing 8,5\text{mm}$ at 1-4 sides for mounting of the attachment pieces.
 Horizontal profiles are drilled with $\varnothing 10\text{mm}$ and provided with M8 threaded rivets.





8

„8“ Werkzeug

- 1 Einmaulschlüssel, sw 13
- 1 Sechskant-KK-Winkel-Schraubendreher, sw 2
- 1 Sechskant-KK-Winkel-Schraubendreher, sw 4
- 1 Sechskant-KK-Winkel-Schraubendreher, sw 5

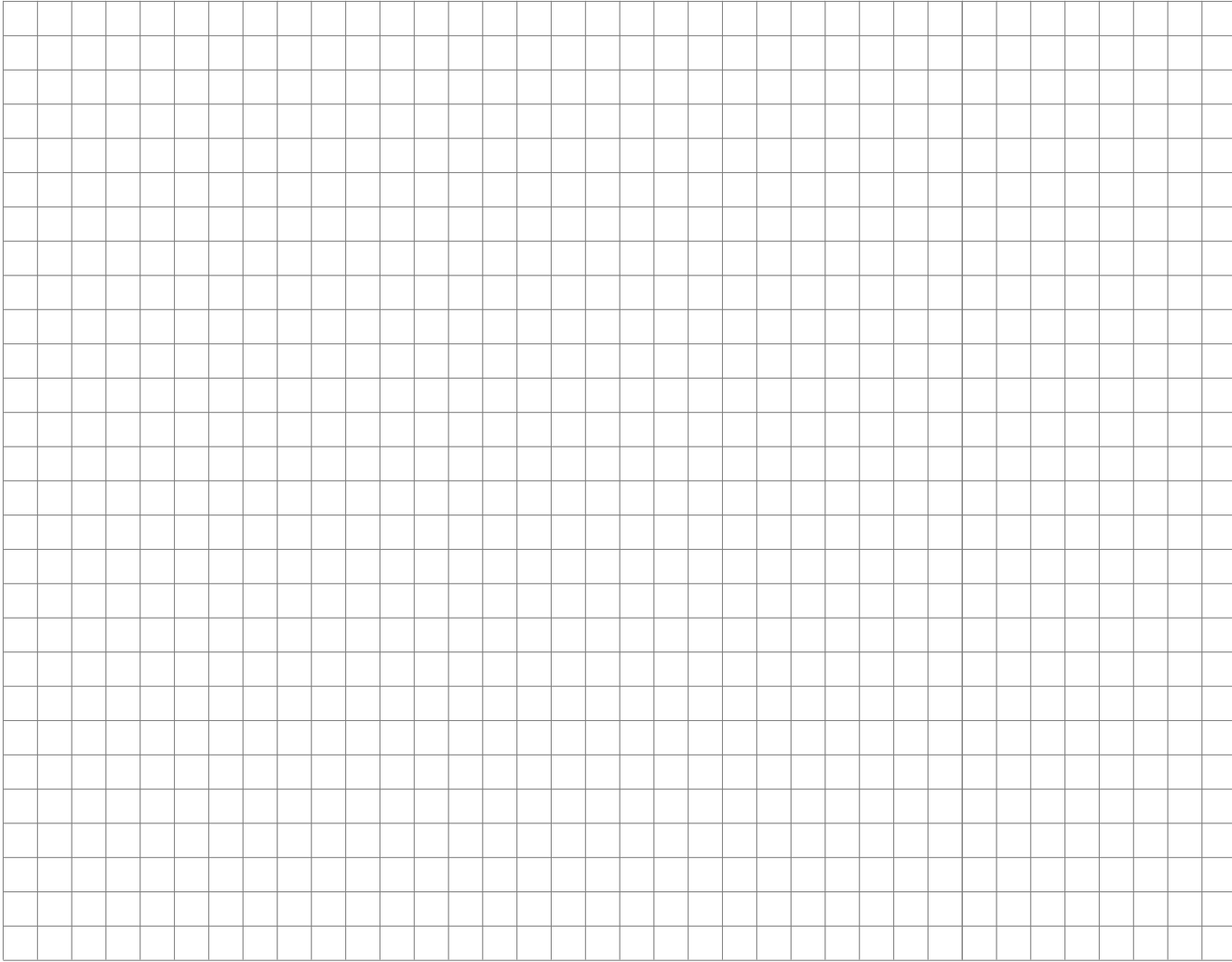
alternativ Inbus-Schlüssel-Set

“8“ tools

- 1 open-end wrench, sw 13
- 1 hexagon KK angle Screwdriver, black 2
- 1 hexagon KK angle Screwdriver, black 4
- 1 hexagon KK angle Screwdriver, black 5

alternatively Allen key set





8

„8“ Skizzen & Notizen

„8“ sketches & notes

